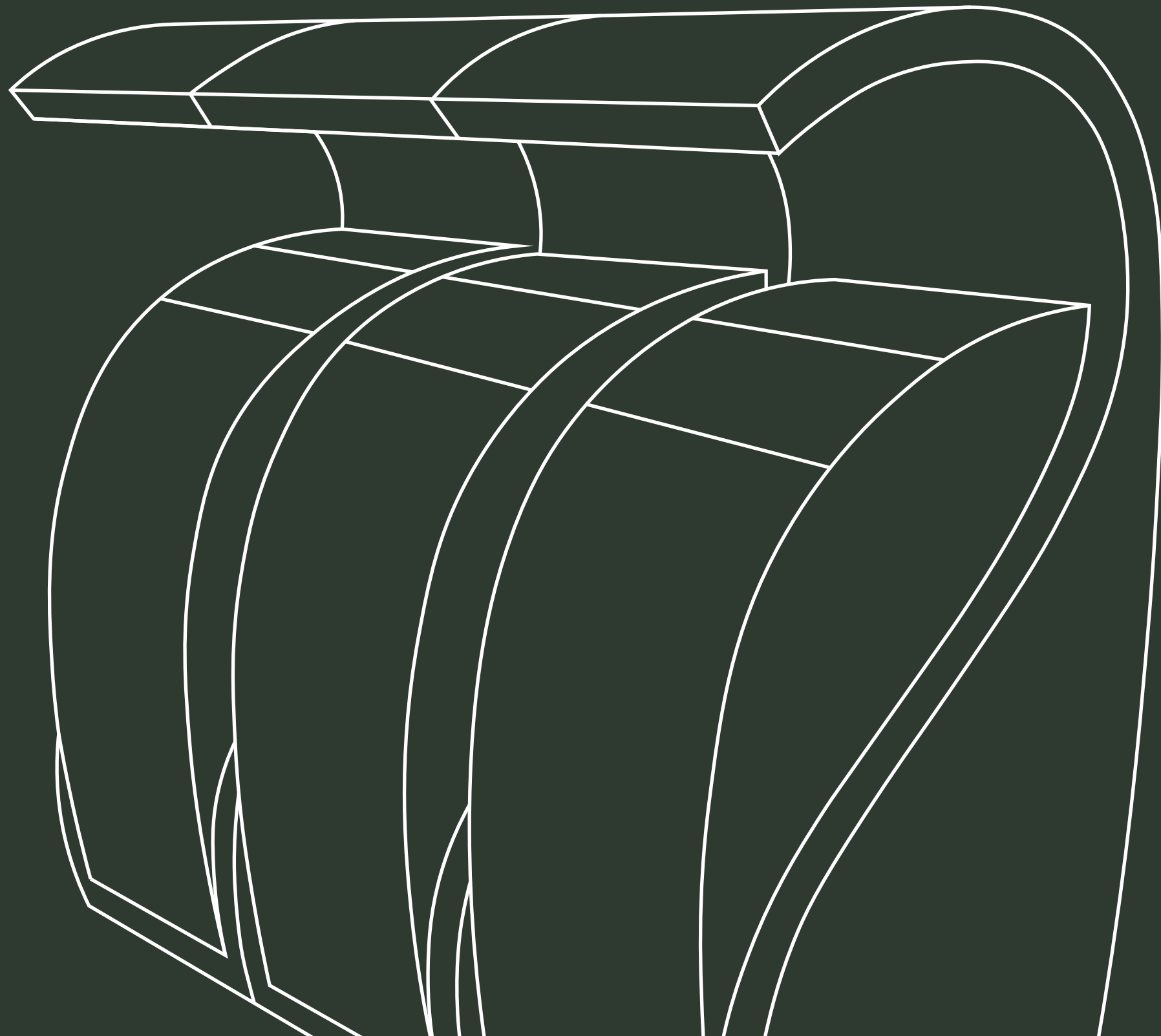




COLECCIÓN
**PUNTOS
ECOLÓGICOS**

CONCRETO ARQUITECTÓNICO





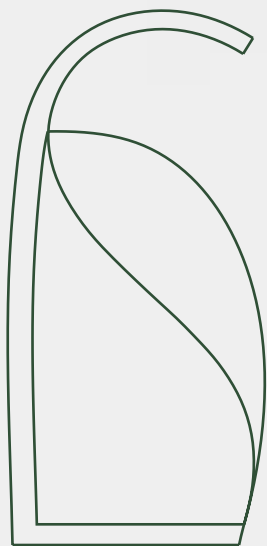
COLECCIÓN **PUNTOS** **ECOLÓGICOS**



REFERENCIA ANSER

Una colección que experimenta en la combinación de materiales para lograr formas innovadoras.





REFERENCIA

ANSER

Anser es un producto inspirado en las diferentes curvas encontradas en algunas aves y llevado a la fabricación en concreto arquitectónico.

CONCRETO ARQUITECTÓNICO





REFERENCIA **ANSER**

Diseñado a dos piezas para cumplir con las normativas de salubridad con acabados excepcionales.



—|—
BASE

CONTENEDOR



COLECCIÓN PUNTOS ECOLÓGICOS

DESCRIPCIÓN DEL PRODUCTO

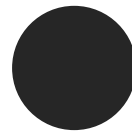
Colores del contenedor fabricado en fibra de vidrio:



Verde

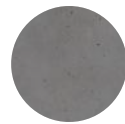


Blanco



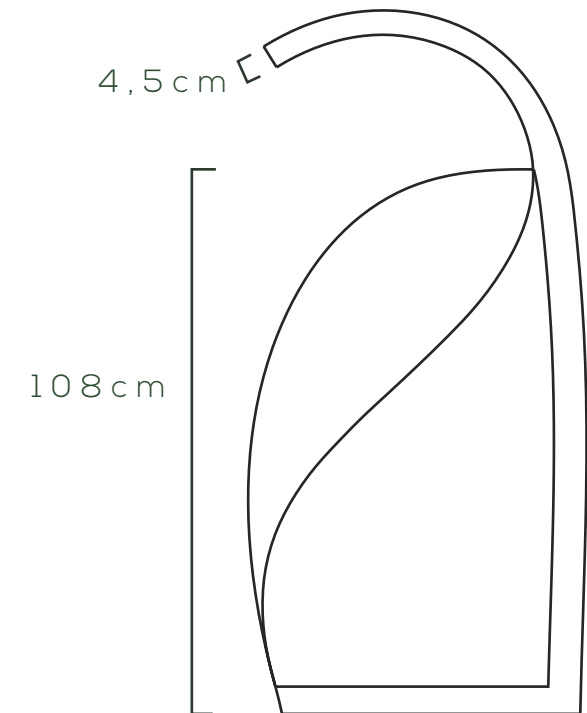
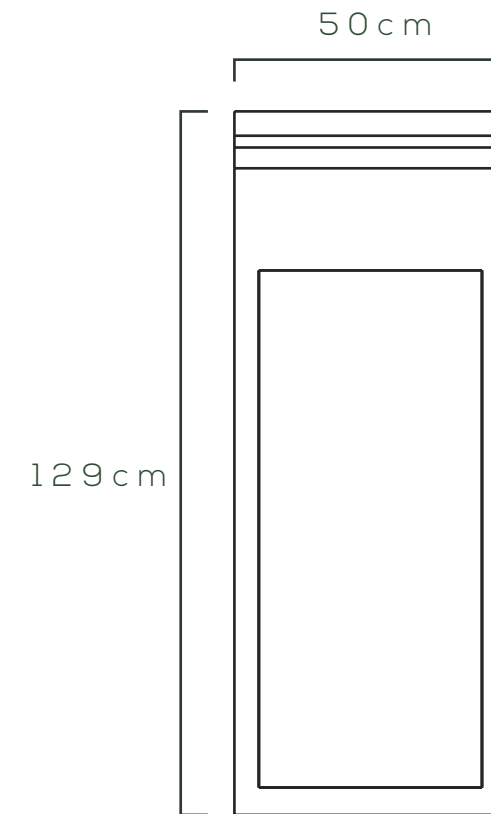
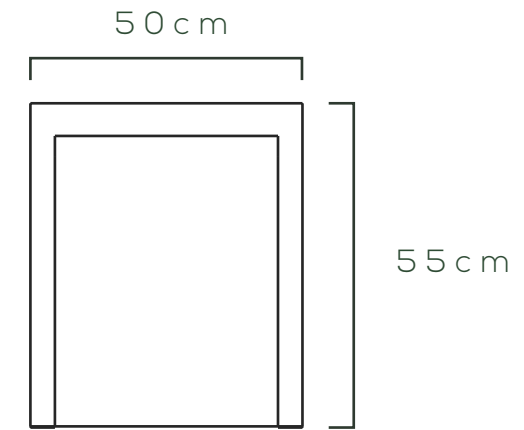
Negro

Colores de la Base fabricada en concreto:



Gris grafito

MEDIDAS BÁSICAS



COLECCIÓN PUNTOS ECOLÓGICOS

CARACTERÍSTICAS DEL PRODUCTO

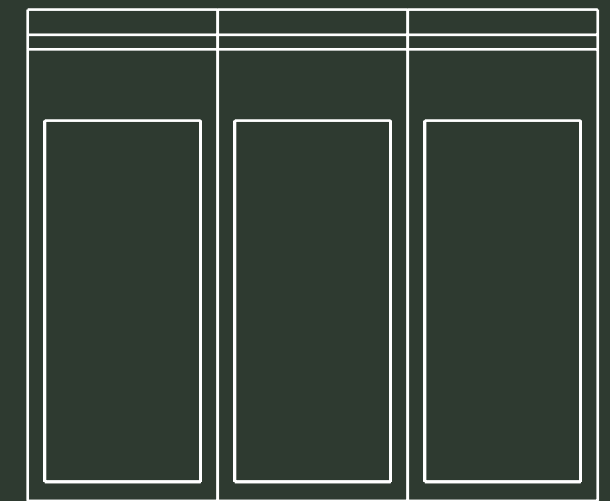
EMPAREJAMIENTO

Cada pieza es un módulo que permite acoplarse a otro para lograr ensamblar diferentes configuraciones según la necesidad o el espacio.

PERSONALIZABLE

Especificaciones de clasificación de desechos según normatividad

Logo institucional /
Espacio personalizable



ALTA RESISTENCIA

Pieza monolítica en concreto resistencia a la compresión de 3000 psi (21 Mpa).

SISTEMA DE APERTURA

El contenedor cuenta con una puerta frontal con pasadores para facilitar la extracción de las bolsas.

REFERENCIA ANSER






COLECCIÓN **ANSER**

CONCRETO ARQUITECTÓNICO

 www.lumaa.co

 comercial@lumaa.co

 [@lumaa_arq](https://www.instagram.com/lumaa_arq)